

## 211561 Bearstep Wildkamera Ultra HD 48 MP Weitwinkel



Sehr geehrter Kunde!

Bitte lesen Sie diese Bedienungsanleitung vor dem erstmaligen Betrieb unbedingt aufmerksam durch und bewahren Sie die Anleitung auf.

Bauliche Veränderungen sowie unsachgemäße Handhabung führen zum Erlöschen der Garantie.

### **Lieferumfang:**

1 x Artikel 211561

1x Datenkabel

1x Befestigungsgurt

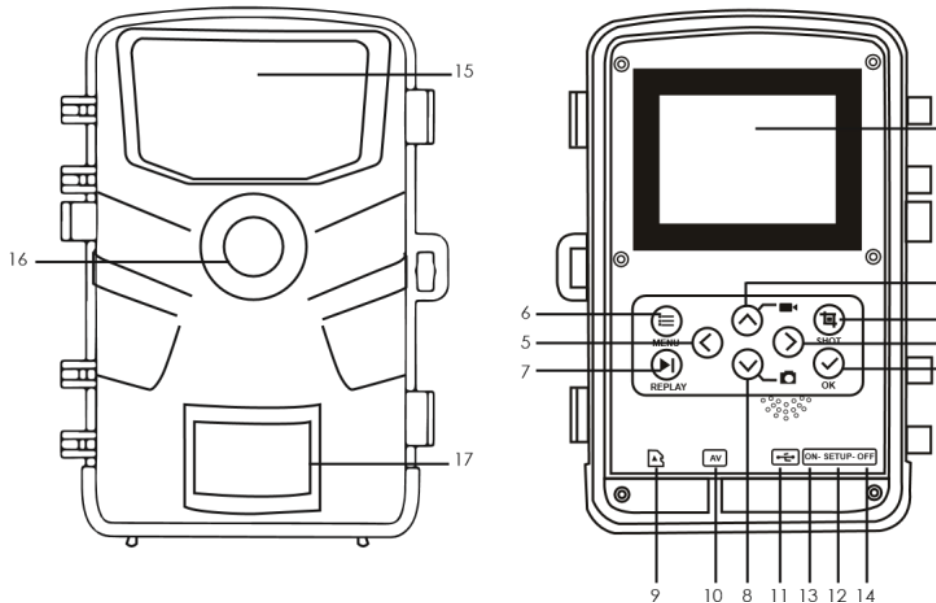
1x Bedienungsanleitung in Deutsch sowie English

### **Gebrauchsanweisung der Speicherkarte**

- Wenn Sie die Speicherkarte zum ersten mal für die Kamera verwenden oder die Kamera die Speicherkarte nicht erkennt, so formatieren Sie bitte zuerst die Speicherkarte.
- Bevor Sie die Speicherkarte einsetzen, schalten Sie bitte zuerst die Kamera aus.
- Bei zu häufigen Gebrauch wird die Leistung der Speicherkarte schwächer. Die Speicherkarte ist sehr empfindlich, bitte achten Sie darauf, dass sie diese nicht verbiegen.
- Bitte halten Sie die Speicherkarte von magnetischen Gegenständen fern und bewahren Sie diese nicht in der Nähe von TV Geräten auf.

- Benutzen Sie die Speicherkarte nicht bei extremer Hitze oder Kälte.
- Halten Sie die Speicherkarte fern von Nässe. Bei Kontakt mit Nässe, trocknen Sie die Speicherkarte bitte mit einem Tuch.
- Bei längeren Gebrauch erwärmt sich die Speicherkarte.
- Bitte benutzen Sie die Speicherkarte nicht auf weitere Digital Kameras oder formatieren Sie die Speicherkarte zuerst.
- Bei folgenden Problemen können die Daten der Speicherkarte beschädigt werden.
- Unsachgemäße Verwendung der Speicherkarte;
- Trennen der Stromversorgung oder herausnehmen der Speicherkarte während der Aufnahme.

## Übersicht



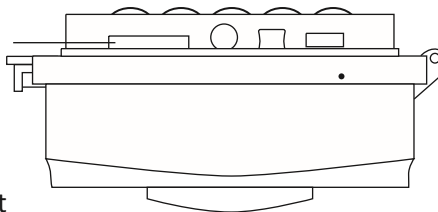
- |                  |                   |                          |
|------------------|-------------------|--------------------------|
| 1. Nach oben     | 8. Nach unten     | 15. Infrarot LEDs        |
| 2. Nach rechts   | 9. SD Schacht     | 16. Linse                |
| 3. Auslöse Knopf | 10. AV Anschluss  | 17. Bewegungssensor      |
| 4. OK Knopf      | 11. USB Anschluss | 18. Wiedergabebildschirm |
| 5. Nach links    | 12. SETUP         |                          |
| 6. Menü Knopf    | 13. An            |                          |
| 7. Abspielen     | 14. Aus           |                          |

## Funktion und Bedienung

Knopf	Funktion
MENÜ	Öffnet und schließt das Menü
Abspielen	Zeigt Fotos und Videos
Nach oben	Blättert im Menü nach oben. Wechselt in den Video Aufnahme Modus
Nach unten	Blättert im Menü nach unten; Wechselt in den Foto Modus
Nach links	Blättert nach links
Nach rechts	Blättert nach rechts
Auslösen	Video aufnehmen / auslösen
OK	Start/ stop Wiedergabe der Video - Aufnahme (Wiederholungs Modus); Menübestätigung

## Bedienungsanleitung der Kamera

- Stellen Sie sicher das Batterien in der Kamera sind, bevor Sie diese benutzen.
- Öffnen Sie zuerst die Kamera und entnehmen Sie die Hauptplatte. Legen Sie 4 oder 8 1.5V AA Batterien ein.
- Stellen Sie sicher, dass die Batterien richtig eingelegt sind und verschließen Sie das Fach wieder.
- Wird der Adapter (nicht im Lieferumfang enthalten) zur Stromversorgung verwendet, öffne Sie die runde Gummidichtung an der Grundplatte und stecken Sie den Stecker des Adapterkabels in die Stromversorgung.
- Einlegen der Speicherkarte



Speicherkarten Schacht front Ansicht

**Achtung:** In der Kamera ist keine Speicherkarte verbaut! Stellen Sie sicher, dass Sie vor dem Gebrauch eine Speicherkarte eingelegt haben.

## Systemeinstellung

Ein und Ausschalten / Systemeinstellung

Gehen Sie nach dem einlegen der Batterien in den Setup – Modus, um die folgenden Einstellungen vorzunehmen. Im Setup Modus ist die Infrarot Lampe geschlossen!

- Wenn Sie die von Aus zu Setup wechseln ist die Kamera an.
- Drücken Sie rauf und runter um zwischen Foto und Video zu wechseln.
- Drücken Sie den Menü Knopf um das Menü zu öffnen. Drücken Sie OK um die Auswahl zu bestätigen.
- Drücken Sie Menü um ins Menü zurück zu gelangen oder das Menü zu verlassen.
- Drücken Sie auf Aus, um die Kamera auszuschalten.

## Aufnahme Modus

Es gibt 3 verschiedene Aufnahme Modien: Foto Modus, Video Modus, Foto + Video Modus

### Foto Modus

Fotogrößen Auswahl: 48MP, 30MP, 20MP, 16MP, 8MP, 5MP, 4MP, 3MP. Je Größer die Datei ist, desto schärfer ist das Foto. Beachten Sie jedoch dass ein größeres Foto mehr Speicherkapazität benötigt.

### Video Modus

Videogrößen Auswahl: 2.7K. 1920X1080. 1280X720. 720X480. 640X480. Je Größer die Datei ist, desto schärfer ist das Bild. Beachten Sie jedoch dass ein größeres Video mehr Speicherkapazität benötigt.

### Foto + Video Modus

In dem Foto + Video Modus schießt die Kamera zuerst ein Foto und beginnt dann das Video aufzunehmen.

Hinweis: Während der Aufnahme geht die Kamera in den Energiesparmodus und schaltet das Display aus. Durch die Betätigung einer beliebigen Taste wird das Display wieder aktiviert.

### Video Länge

Sie können zwischen einer Video Länge von 3 – 50 Sekunden oder 1 – 5 Minuten wählen. Je länger die Video Aufnahme ist, desto kürzer ist die Betriebszeit. Die voreingestellte Video Länge beträgt 5 Sekunden.

### Aufnahmeverzögerung

Die Aufnahmeverzögerung kann zwischen 0 – 50 Sekunden oder 1 – 60 Minuten gewählt werden. Während der gewählten Intervalle zeichnet die Kamera keine Fotos oder Videos auf. Dies verhindert, dass die Speicherkarte zu viele Aufnahmen derselben Frequenz aufnimmt.

## Empfindlichkeit des Bewegungssensors

Hier wird die Empfindlichkeit des Bewegungssensors eingestellt. Wählen Sie für Innenbereiche und Umgebungen mit geringen Störungen „Hoch“. Wählen Sie für Außenbereiche und Umgebungen mittlerer Störung „Medium“. Wählen Sie „Niedrig“ für Umgebungen mit hoher Störung.

## Zielaufnahme Zeit

Hier stellen Sie die Zielaufnahme Zeit der Kamera ein. Drücken Sie „Menü“ um nach der Zielaufnahme Zeit zu suchen. Drücken Sie „OK“ und dann „An“ um die Anfangs- und Endzeit zu bearbeiten. Nach der Eingabe arbeitet die Kamera täglich nur noch während der eingestellten Zeit. Nach Ablauf der Zeit ist die Kamera im Stand-by Modus

## Zeitraffer

Hier können Sie den Zeitraffer einstellen. Drücken Sie „Menü“ um nach dem Zeitraffer zu suchen. Drücken Sie „OK“ und dann „An“ um die Zeitintervalle in Stunden, Minuten oder Sekunden einzustellen. Soll zum Beispiel der Blühvorgang einer Blume aufgezeichnet werden, kann der Zeitraffer verwendet werden. Die Kamera nimmt automatisch in jedem eingestellten Zeitintervall Bilder auf.

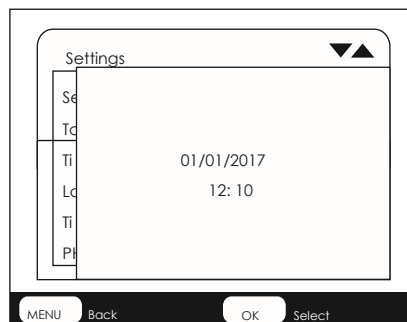
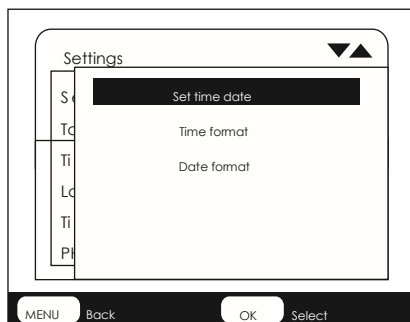
## Zeit & Datum

Hier stellen Sie Zeit und Datum ein. Drücken Sie „Menü“ um „Zeit und Datum“ zu suchen. Drücken Sie „OK“ und dann „AN“ um die Einstellungen vorzunehmen.

Uhrzeit und Datum einstellen: Stellen Sie Uhrzeit und Datum zu der aktuellen Zeit ein. Drücken Sie nach links und nach rechts um die Zahlen auszuwählen. Drücken Sie nach oben oder unten um die Zahlen zu ändern und bestätigen Sie mit „OK“.

Zeitformat: 12/24 Stunden

Datums Formate: dd/mm/yyyy, yyyy/mm/dd, mm/dd/yyyy;



## Passwort

Hier können Sie das Passwort für die Kamera eingeben. Drücken Sie „Menü“ um die Passwort-Einstellungen zu finden. Drücken Sie „OK“ und dann „AN“ um die Einstellungen vorzunehmen. Das Passwort besteht aus einer vierstelligen Zahl zwischen 0 – 9. Sollte das Passwort verloren gehen, drücken Sie die Tasten „Menü“ und „Abspielen“ gleichzeitig. Und gehen Sie von Aus in den Setup-Modus. Die Kamera ist nun entsperrt.

## **Seriennummer**

Hier stellen Sie die Seriennummer des Geräts ein. Drücken Sie „Menü“ um die Seriennummer einzustellen. Drücken Sie „OK“ und dann „AN“ um die Seriennummer festzulegen. Die Seriennummer ist eine vierstellige Zahl zwischen 0 – 9.

## **Wiedergabe**

Nehmen Sie die Kamera von der Befestigung ab. Legen Sie den Setup-Schalter um. Drücken Sie die Abspielen-Taste und drücken Sie rauf oder runter, um die Fotos und Videos anzuzeigen. Drücken Sie rauf und runter, um die Fotos durchzublättern. Drücken Sie „OK“ um die Wiedergabe von Videos zu starten. Drücken Sie erneut „OK“ um die Wiedergabe zu stoppen. Drücken Sie erneut „Abspielen“ um in den Standby-By-Modus zu wechseln.

## **Auswahl löschen**

Mit dieser Funktion können Sie einzelne Dateien von der Speicherkarte löschen. Drücken Sie die „Menü“-Taste im Wiedergabemodus. Wählen Sie Datei löschen und drücken Sie „OK“ um die Datei zu löschen.

## **Alle Aufnahmen löschen**

Mit dieser Funktion können Sie alle Aufnahmen auf der Speicherkarte löschen. Drücken Sie „Menü“-Taste im Wiedergabemodus und wählen Sie „Alle Dateien löschen“. Drücken Sie „OK“ um alle Dateien zu löschen.

## **Diashow aktivieren**

Mit dieser Funktion können die gespeicherten Fotos auf der Speicherkarte automatisch wiedergegeben werden. Jedes Foto wird für 2 Sekunden angezeigt. Um die Diashow zu stoppen und das Bild dauerhaft anzuzeigen, drücken Sie „OK“.

## **Schreibschutz**

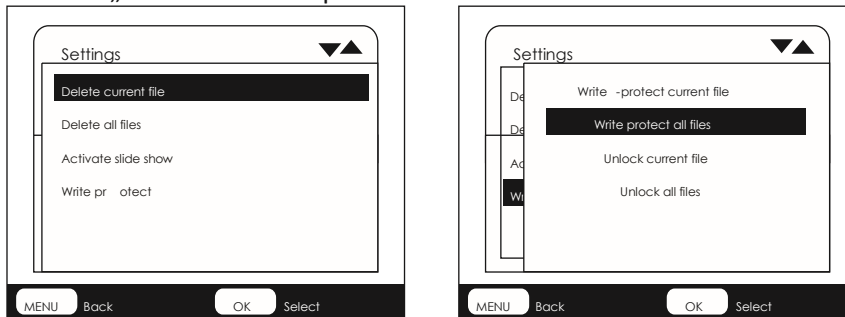
Mit dieser Funktion können einzelne oder alle Aufnahmen vor dem versehentlichen Löschen geschützt werden.

Wählen Sie „Datei schützen“, um die Datei vor versehentlichen Löschen zu schützen.

Wählen Sie „Alle Dateien schützen“, um alle Dateien vor versehentlichen Löschen zu schützen.

Wählen Sie „aktuelle Datei entsperren“ um den Schreibschutz für die ausgewählte Datei aufzuheben.

Wählen Sie „alle Dateien entsperren“ um den Schreibschutz für alle Dateien aufzuheben.



## Ausrichten der Kamera

Im Testmodus können Sie den optimalen Belichtungswinkel und die Reichweite des Bewegungssensors ermitteln.

Überlegen Sie bei der Ausrichtung, ob die seitlichen Bewegungssensoren sinnvoll sind, um die gewünschten Beobachtungsergebnisse zu erzielen.

Richten Sie die Kamera wie folgt aus:

Befestigen Sie die Kamera an einem Baum oder einem ähnlichen Gegenstand in 1 – 2 Metern Höhe und richten Sie die Kamera in die gewünschte Richtung aus. Bewegen Sie sich dann langsam von der einen Sensorseite auf die andere und beobachten Sie dabei die Bewegungsanzeige.

- Leuchtet Sie rot, wurden sie von dem vorderen Bewegungssensor erkannt. Auf diese Weise können Sie die beste Ausrichtung für die Kamera ermitteln.
- Die Bewegungsanzeige leuchtet nur, wenn die Kamera im Test-Modus ist und der Bewegungssensor eine Bewegung erkannt hat. Im normalen Betrieb leuchtet hier keine LED Anzeige.
- Damit die Kamera keine ungewünschten Bewegungen aufzeichnet, stellen
- Sie die Kamera nicht an sonnigen Orten oder in der Nähe von Ästen auf. Der Erfassungswinkel der Sensoren beträgt 52°. Der Aufnahmewinkel der Kamera beträgt ebenfalls 52°

## Arbeitsmodus

In diesem Modus werden die Aufzeichnungen über die Bewegungssensoren ausgelöst.

Um die Live Aufnahme einzustellen, schalten Sie den Wahlschalter auf „Aus“. Nach 15 Sekunden erlischt die LED der Bewegungsanzeige.

Danach beginnt die Kamera selbstständig aufzuzeichnen und geht in den Stand - By Modus, Sobald Wildtiere oder ähnliches in den Erfassungsbereich der Bewegungssensoren gelangen, beginnt die Kamera die Aufzeichnung von Fotos oder Videos (je nach Konfiguration).

Nach dem das Wild den Bereich des Bewegungssensors wieder verlassen hat, schaltet sich die Kamera wieder aus und geht in den Stand – By Modus.

## Nachtmodus

Bei Nacht Aufnahmen sorgen die LED`s der Frontkamera für das benötigte Licht zum Fotografieren. Die LED`s der Kamera ermöglichen es der Kamera Bilder innerhalb einer Reichweite von 3 – 20 Meter aufzunehmen. Jedoch können reflektierende Gegenstände zu einer Überbelichtung des Bildes führen.

Bitte beachten Sie, dass bei Nachtaufnahmen die Bilder in schwarz – weiß aufgenommen werden. Wenn Sie ein Video über einen längeren Zeitraum aufnehmen, beachten Sie, dass die niedrigere Spannung Auswirkung auf die Stabilität der Kamera hat. Bei niedriger Spannung ist es also besser, abends nicht aufzunehmen.

Hinweis: Wenn Sie die Kamera bei Nacht verwenden, erhöht sich der elektrische Strom auf Grund des Betriebes von getönten Lampen. Wenn der Akku der Kamera schwach ist werden nachts keine Fotos oder Videos aufgenommen. Bei Tageslicht funktioniert die Kamera auch bei schwacher Batterie.

## Videos/ Fotos / Daten Ausgabe

### TV Anschlüsse

Die Kamera kann das Videosignal an einem externen Videoeingang oder einem TV Gerät übertragen. Bitte beachten Sie die Anweisungen des jeweiligen Abspielgeräts.

Verbinden Sie den TVr mit der Kamera und dem Datenkabel. Schalten Sie den TV ein.

Öffnen Sie die Kamera und schalten Sie den Setup – Schalter auf „Ein“.

Nach dem anschließen wechselt die Kamera in den Wiedergabemodus und das LCD schaltet sich aus. Was die Kamera aufgezeichnet hat, spielt der TV nun ab.

Übertragen der Dateien auf einen PC

Verbinden Sie die Kamera mit dem PC durch das Datenkabel. Nach der erfolgreichen Verbindung wird ein neuer Treiber mit „Massenspeicher“ auf Ihren PC erscheinen. Fotos und Videos mit den Formaten DCM / I00MEDIA werden in dem Massenspeicher gefunden und können nun auf Ihren PC kopiert werden.



Hinweis: Um Datenverlust von Fotos und Videos vorzubeugen ziehen Sie das Datenkabel und die Speicherkarte nicht heraus!

## Technische Daten

Sensor	4MP CMOS sensor
Funktionen	Video Aufnahme / Foto / Wiedergabe
Linse	F2.4, f=6mm
LCD	2. 31inch LCD
Foto Auflösung	48MP, 30MP, 20MP, 16MP, 8MP, 5MP, 4MP, 3MP



Video Auflösung	2.7K. 1920x1080.1280X720.720X480.640X480
Speicherkarte	TF card(bis 128GB max)
Datei / Format	JPG, avi
USB Anschluss	USB 2.0
Strom	6v
Sprache	English/French/Spanish/German/Portuguese/Italy/Chinese
Betriebssystem	Windows XP/Vista/7/8, Mac 10. 2
Dimension	97x140x67mm

Hinweis: Die Spezifikation kann aufgrund von Aktualisierungen geändert werden.

Bitte betrachten Sie das eigentliche Produkt als Standardform.

**Achtung! Entnehmen Sie keine Batterien bei laufendem Betrieb. Ein derartiges Entnehmen der Batterie kann die Kamera beschädigen und führt zum Erlöschen der Garantie.** Bei Rückfragen steht Ihnen unsere Kundenbetreuung gerne zur Verfügung! Ihr Askari Team!

Askari Sport GmbH – Ludwig-Erhard-Str. 4 – 59348 Lüdinghausen – 02591 950 50

Eine entsprechende Konformitätserklärung finden Sie unter [www.jagd.de](http://www.jagd.de)

